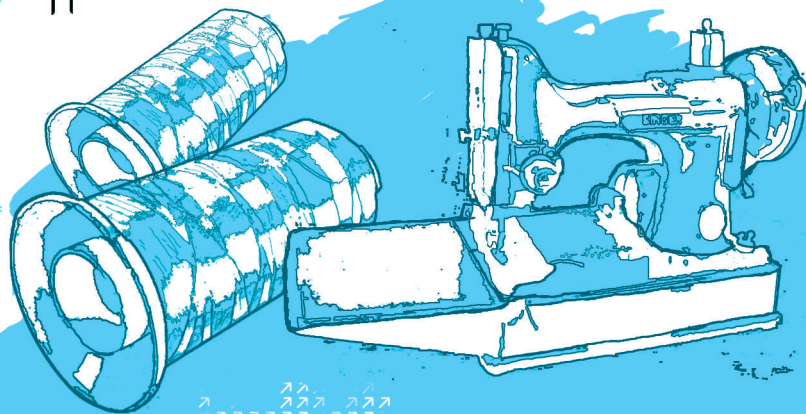


Cuadernos de Orientación para el Empleo
en la Formación Profesional

TEXTIL, CONFECCIÓN Y PIEL

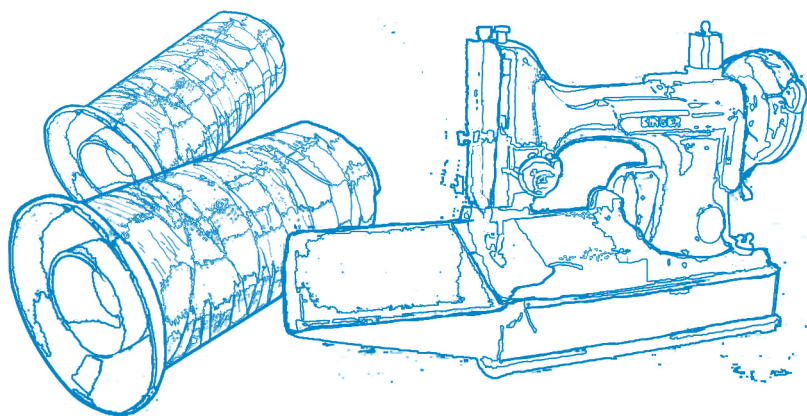


cuaderno nº20



Cuadernos de Orientación para el Empleo
en la Formación Profesional

TEXTIL, CONFECCIÓN Y PIEL



**Edita:**

Comunidad de Madrid
Consejería de Empleo y Mujer
Dirección General de Empleo
C/ Santa Hortensia, 30
28002 Madrid

Con la colaboración de:

Fundación Universidad-Empresa
C/ Serrano Jover, 5
28015 Madrid

Asesores: Félix Guinea Caubilla y Marisol Pastor Narvi6n

Direcci6n y coordinaci6n:

Encarna Aben6jar, Mercedes Gigosos y Armando Nieto

Dise6o y maquetaci6n:

Jorge Mendi6a Echevarr6a

Impresi6n:

Gr6ficas Arias Montano, S.A.
Pol6gono Industrial 6 de M6stoles
Puerto Neveros, 9
28935 M6stoles (Madrid)

Dep6sito Legal:

M-32.327-2007



ÍNDICE

1. LA FORMACIÓN PROFESIONAL	5
1.1. ¿Qué es la Formación Profesional y cuál es su finalidad?	5
1.2. ¿Cómo se estructura la Formación Profesional?	6
1.2.1. Las Familias Profesionales	7
1.2.2. Las modalidades de la Formación Profesional	8
1.2.2.1. Los Ciclos Formativos.....	8
1.2.2.2. Los Programas de Garantía Social.....	9
1.2.2.3. La Formación Profesional para el Empleo.....	11
1.2.2.4. Educación de Personas Adultas.....	12
2. ¿CÓMO DEBO UTILIZAR ESTOS CUADERNOS?	13
3. ¿EN QUÉ CONSISTE LA FAMILIA PROFESIONAL DE TEXTIL, CONFECCIÓN Y PIEL?	23
4. LA FORMACIÓN PROFESIONAL REGLADA Y OTROS PROGRAMAS DEPENDIENTES DE LA CONSEJERÍA DE EDUCACIÓN	24
4.1. Los Ciclos Formativos de Grado Superior	24
4.1.1. Patronaje	24
4.1.1.1. ¿Quién es el Técnico Superior en Patronaje y cuál es su perfil?.....	24
4.1.1.2. ¿Qué materias se estudian y cuál es su plan de estudios?.....	24
4.1.2. Procesos de Confección Industrial	25
4.1.2.1. ¿Quién es el Técnico Superior en Procesos de Confección Industrial y cuál es su perfil?.....	25
4.1.2.2. ¿Qué materias se estudian y cuál es su plan de estudios?.....	26
4.1.3. ¿Cómo se accede a estos estudios?	27
4.1.3.1. Criterios de Admisión para el Acceso.....	28
4.1.3.2. Oferta de Plazas.....	29
4.1.4. ¿Cuánto duran estos estudios?	30
4.1.5. ¿Puedo acceder a otros estudios con estos títulos?	31
4.1.6. ¿Qué estudios afines existen?	31
4.2. Los Ciclos Formativos de Grado Medio	32
4.2.1. Confección	32
4.2.1.1. ¿Quién es el Técnico en Confección y cuál es su perfil?.....	32
4.2.1.2. ¿Qué materias se estudian y cuál es su plan de estudios?.....	33
4.2.2. ¿Cómo se accede a estos estudios?	34
4.2.3. ¿Cuánto duran estos estudios?	34
4.2.4. ¿Puedo acceder a otros estudios con este título?	35

4.2.5. ¿Qué estudios afines existen?	35
4.3. Los Programas de Garantía Social	36
4.3.1. Reparador de Calzado y Marroquinería	36
4.3.1.1. ¿Quién es el Reparador de Calzado y Marroquinería y cuál es su perfil?	36
4.3.1.2. ¿Qué materias se estudian?	36
4.3.2. Tapicero	36
4.3.2.1. ¿Quién es el Tapicero y cuál es su perfil?	36
4.3.2.2. ¿Qué materias se estudian?	37
4.3.3. Operario Maquinista de Confección Industrial	37
4.3.3.1. ¿Quién es el Operario Maquinista de Confección Industrial y cuál es su perfil?	37
4.3.3.2. ¿Qué materias se estudian?	37
4.3.4. ¿Cómo se accede a estos estudios?	37
4.3.5. ¿Puedo acceder a otros estudios con estos certificados?	38
4.3.6. ¿Qué estudios afines existen?	38
4.4. Las Enseñanzas Técnico Profesionales y el Programa Mentor	39
4.5. ¿Seré capaz de realizar estos estudios y desempeñar estas profesiones?	40
4.5.1. Intereses y motivaciones	41
4.5.2. Cualidades personales	41
4.5.3. Habilidades sociales	42
4.6. ¿Dónde puedo realizar estos estudios?	43
4.7. ¿Cuándo me puedo matricular?	44
5. LA FORMACIÓN OCUPACIONAL, LA FORMACIÓN CONTINUA Y OTROS PROGRAMAS DEPENDIENTES DE LA CONSEJERÍA DE EMPLEO Y MUJER	44
5.1. La Formación Ocupacional	44
5.2. Los Talleres de Empleo, Escuelas Taller y Casas de Oficios	46
5.2.1. Escuelas Taller y Casas de Oficios	46
5.2.2. Talleres de Empleo	47
5.3. La Formación Continua	48
6. ¿QUÉ PERSPECTIVAS PROFESIONALES HAY PARA EL FUTURO?	50
6.1. ¿Qué salidas profesionales existen?	50
6.2. ¿Cuál es la situación laboral de estos profesionales?	52
7. ¿ESTOY PREPARADO PARA ELEGIR?	53



1. LA FORMACIÓN PROFESIONAL ↗

En los últimos años, la estructura productiva de nuestro entorno se ha visto afectada por la globalización económica, el avance de las tecnologías de la información, y las nuevas técnicas de producción y de gestión en las empresas.

Ante estas nuevas circunstancias, cualquier economía que quiera garantizar la estabilidad en el empleo y el mantenimiento de la competitividad de sus empresas necesita trabajadores cualificados, con amplias habilidades y con la capacidad para seguir formándose y así adaptarse a los nuevos retos que sin duda se presentarán en cualquiera de los sectores en que desarrollen su profesión.

Estos objetivos han de alcanzarse a través de una adecuada formación de los trabajadores, tanto inicial y previa a la incorporación al mundo laboral, como continua y a lo largo de la vida.

1.1. ¿QUÉ ES LA FORMACIÓN PROFESIONAL Y CUÁL ES SU FINALIDAD? ↗

En este marco, la Formación Profesional aparece como un conjunto de acciones formativas que capacitan para el desempeño cualificado de las distintas profesiones, el acceso al empleo y la participación activa en la vida social, cultural y económica¹.

En este sentido, constituye un pilar básico y desempeña una función estratégica en el desarrollo económico y social de un país. De la calidad de los estudios que se imparten en un país, de la preparación técnica que adquieran sus profesionales, de su iniciativa y creatividad, y de su capacidad de adaptación a la rápida evolución de los sistemas productivos, depende la prosperidad y competitividad de su economía.

Así, la finalidad principal de la Formación Profesional es preparar a los alumnos para incorporarse al mundo laboral, a corto plazo, capacitándoles para desempeñar una profesión concreta, con la cualificación exigida en cada momento, así como facilitar su adaptación a los cambios laborales que puedan presentarse a lo largo de su vida.

En definitiva, los estudios de formación profesional, en todas sus modalidades (Ciclos Formativos de Grado Superior y Medio, Programas de Garantía Social, Talleres, Casas de Oficios, etc.), preparan directamente, en los diversos niveles de especialización, para la incorporación al mundo laboral con la formación teórica y práctica necesaria

* 1 Real Decreto 1538/2006, de 15 de diciembre.

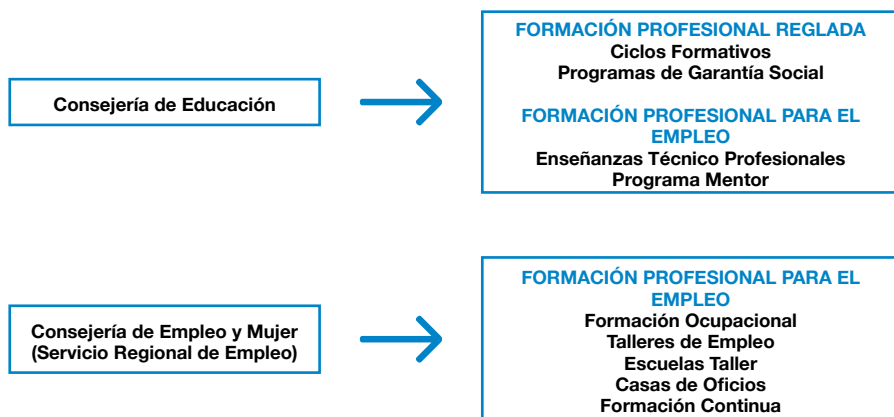
para desarrollar con garantía de éxito una profesión, y para asumir, en su caso, responsabilidades de organización, planificación y coordinación de equipos de trabajadores. Es de destacar la importancia que tiene en la Formación Profesional la formación en centros de trabajo, es decir, en entornos de trabajo reales donde se aplican los conocimientos adquiridos en las aulas y talleres.

Al mismo tiempo, la Formación Profesional, a través de su oferta de Formación Ocupacional y Continua, brinda la posibilidad de seguir adquiriendo los conocimientos y competencias profesionales requeridas para adaptarse a las cambiantes necesidades de cualificación profesional que exige en cada momento nuestro sistema productivo.

En la Comunidad de Madrid, la Formación Profesional cuenta con aproximadamente 133.000 alumnos, distribuidos entre la formación reglada (50.000), ocupacional (45.000) y continua (38.000).

1.2. ¿CÓMO SE ESTRUCTURA LA FORMACIÓN PROFESIONAL? ↗

La Formación Profesional puede ser reglada (Ciclos Formativos y Programas de Garantía Social) o no reglada (Formación para el Empleo), dando lugar a la obtención de Títulos Oficiales de Formación Profesional, Certificados de Profesionalidad o Acreditaciones Parciales de las competencias profesionales adquiridas.





Desde el punto de vista administrativo, la Formación Profesional puede depender, en el caso de la Comunidad de Madrid, de la Consejería de Educación (Ciclos Formativos de Grado Superior y Medio, Programas de Garantía Social, Enseñanzas Técnico Profesionales y Programa Mentor) o de la Consejería de Empleo y Mujer (Cursos de Formación Ocupacional, Talleres de Empleo, Escuelas Taller, Casas de Oficios y Formación Continua).

1.2.1. LAS FAMILIAS PROFESIONALES

Los estudios de Formación Profesional están estructurados en Familias Profesionales. Cada una de ellas hace referencia a un conjunto de ocupaciones que tienen una formación básica similar y concurren a una misma actividad productiva.

La Familia Profesional abarca las distintas ocupaciones que existen en un campo de actividad y que se relacionan por las similares capacidades y habilidades profesionales requeridas, en mayor o menor grado, en función de la complejidad y responsabilidad que exija el puesto de trabajo. Por eso cada una tiene un tronco formativo común, basado en el desarrollo de las capacidades profesionales básicas (aptitudes, habilidades, destrezas, contenidos formativos, etc.).

Las Familias Profesionales se adaptan a las necesidades del mercado laboral, que por ser tan dinámico exige una continua puesta al día de su oferta formativa.

Actualmente coexisten dos clasificaciones de Familias Profesionales, en proceso de integración. La primera, del Ministerio de Educación y Ciencia, abarca 22 familias y se refiere a la Formación Profesional Reglada. La segunda, del Instituto Nacional de las Cualificaciones (INCUAL), recoge el Catálogo Nacional de Cualificaciones Profesionales y comprende 26 familias, siendo el catálogo de referencia para la Formación Profesional para el Empleo y el que prevalecerá en el futuro al facilitar la homogeneización de la formación y la acreditación profesional en la Unión Europea.

En estos momentos, el sistema de Formación Profesional de la Comunidad de Madrid ofrece formación en las 26 familias INCUAL y en 20 familias MEC. Estos cuadernos recogen información detallada de aquellas que tienen una oferta formativa más amplia.

1.2.2. LAS MODALIDADES DE LA FORMACIÓN PROFESIONAL

Dentro de cada familia existen diversos itinerarios formativos adaptados a las características y exigencias del puesto que se va a desempeñar y atendiendo a los diversos niveles de profundidad y de dificultad que conlleva cada uno.

Así, la Formación Profesional, en sus distintas familias profesionales, se imparte en diversas modalidades:

1.2.2.1. Los Ciclos Formativos

➔ GRADO SUPERIOR

Suponen un gran nivel de especialización y se consideran estudios superiores. Se accede a ellos desde el Bachillerato, con otro título de Formación Profesional, con una Titulación Universitaria, o mediante prueba. Estos estudios dan lugar a la obtención del título oficial de Técnico Superior y permiten el acceso a estudios universitarios relacionados con la especialización adquirida.

➔ GRADO MEDIO

Menos especializados que los estudios de Grado Superior, y con un nivel académico menos exigente, ofrecen la posibilidad de adquirir, en poco tiempo, los conocimientos necesarios para desarrollar una profesión. Se accede a ellos con el título de Graduado de Educación Secundaria, con otro título de Formación Profesional de Grado Medio, o mediante prueba. Estos estudios, considerados de Enseñanza Secundaria no Obligatoria, dan lugar a la obtención del título oficial de Técnico.

Las personas mayores de 18 años, o que los cumplan antes del 31 de diciembre del año en que se matriculen, y que cumplan los requisitos para iniciar estos estudios, también pueden realizarlos a distancia.

Los ciclos formativos, cuya duración oscila entre 1.300 y 2.000 horas, tienen una estructura modular. Los módulos equivalen a las materias o asignaturas que se han de impartir obligatoriamente en todos los centros que impartan ese ciclo, y están relacionados con las unidades de competencia profesionales que se deben conseguir a través de los conocimientos, habilidades y destrezas necesarias para obtener el título de Técnico Superior o Técnico en los diversos campos profesionales. Son de tres tipos:



- Módulos asociados a una sola competencia profesional
- Módulos transversales asociados a varias competencias profesionales
- Módulos singulares

Una de las singularidades más destacables de la formación recibida en todos los ciclos formativos la constituye el módulo profesional de Formación en Centros de Trabajo, también conocido como FCT. Se trata de un módulo transversal, de carácter obligatorio y con una duración aproximada de 350 horas, formado por aquellas capacidades y competencias propias de cada título, que deben ser adquiridas en un entorno real de trabajo.

La FCT se realiza una vez cursados los restantes módulos profesionales. En los ciclos formativos de 1.300 horas (un curso académico), la FCT está programada para el primer trimestre del curso escolar siguiente, mientras que en los ciclos de 2.000 horas de duración (dos cursos académicos), se suele realizar en el último trimestre del segundo curso.


Los centros educativos suscriben convenios de colaboración con empresas y otras organizaciones con el fin de que los alumnos puedan realizar en ellas el programa formativo que desarrolle adecuadamente lo previsto para el módulo FCT de cada título profesional.

1.2.2.2. Los Programas de Garantía Social

Son programas de formación para jóvenes entre 16 y 21 años sin cualificación profesional y que no cuenten con el título de Graduado de Educación Secundaria ni otro título de Formación Profesional. Están destinados a mejorar su formación general y a capacitarles para realizar determinados oficios, trabajos y perfiles profesionales. Una vez superados estos estudios, se puede acceder a los ciclos de Grado Medio, mediante prueba.

Durante un curso académico, y en algunos casos dos, el alumno recibe una formación profesional específica en el perfil elegido. Se trata de una formación eminentemente práctica que se adquiere fundamentalmente en talleres.

Además de esta iniciación a una profesión, el alumno recibe una formación básica en tres áreas fundamentales - Matemáticas, Lengua y Área Sociocultural -, así como formación y orientación laboral.



Todo ello se complementa con tutorías y actividades complementarias, destinadas a favorecer el desarrollo personal, la autoestima y la motivación, la integración e implicación social, la planificación del tiempo y la adquisición de habilidades sociales.

Al finalizar estos estudios, el alumno recibe un certificado en el que consta el número de horas cursadas en cada área, las calificaciones obtenidas y un informe de orientación académica y profesional.

Los Programas de Garantía Social cuentan con cuatro modalidades, establecidas en función del enfoque de la formación impartida, los lugares en los que se desarrollan y las características de los destinatarios. Las modalidades son:

➔ INICIACIÓN PROFESIONAL

Además de preparar para la incorporación al mundo laboral, esta modalidad hace especial hincapié en la continuación de los estudios por parte de los alumnos, fundamentalmente a través de los ciclos formativos de Grado Medio. Se imparte en centros educativos.

➔ TALLERES PROFESIONALES

Son programas de formación general y profesional cuyo objetivo principal es la motivación hacia el aprendizaje y la formación, la consolidación de actitudes positivas de respeto, convivencia y participación social y el desarrollo de habilidades sociales que faciliten la inserción laboral. Tienen una duración mínima de once meses o 1.100 horas. Se imparten en colaboración con entidades privadas sin ánimo de lucro o en Unidades Específicas de Formación e Inserción Laboral (UFILs) dependientes de la Comunidad de Madrid.

➔ FORMACIÓN-EMPLEO

Su objetivo es la inserción laboral, facilitando una primera experiencia de trabajo (contrato de formación). Se imparten en colaboración con los ayuntamientos y las asociaciones empresariales. Tienen una duración de un año o 1.100 horas.

➔ PROGRAMAS PARA JÓVENES CON NECESIDADES EDUCATIVAS ESPECIALES

Dirigidos específicamente a jóvenes con necesidades educativas especiales (asociadas a condiciones personales de discapacidad o desventaja social), tienen como objetivo preparar a los alumnos para la inserción social y laboral, favoreciendo la autonomía personal y capacitándoles para desarrollar determinados oficios y perfiles profesionales. Tienen una duración de dos cursos académicos o 1.800 horas. Se desarrollan en Institutos de Enseñanza Secundaria o en colaboración con entidades privadas sin ánimo de lucro.



1.2.2.3. La Formación Profesional para el Empleo

Tiene como objetivo proporcionar capacitación laboral a personas en situación de desempleo y a trabajadores ocupados que deseen mejorar su formación. La acreditación que se alcanza no tiene repercusión académica, pero sí está reconocida en el mundo laboral. Los distintos programas están promovidos por la Consejería de Empleo y Mujer a través del Servicio Regional de Empleo, y se desarrollan, en muchos casos, en colaboración con ayuntamientos, universidades, entidades empresariales, sindicatos, etc. Se imparten varias modalidades:

➔ FORMACIÓN PROFESIONAL OCUPACIONAL

La mayor parte de las acciones formativas de los trabajadores desempleados se canaliza a través del Plan FIP (Formación e Inserción Profesional). Se trata de un programa de ámbito nacional en el que se insertan los cursos de Formación Ocupacional dirigidos a las personas en edad laboral que quieren prepararse para acceder a una ocupación.

Pueden hacer cursos de Formación Ocupacional todas las personas de 16 a 65 años, independientemente de su formación previa. Para acceder a ellos es necesario estar inscrito como desempleado en las Oficinas del Servicio Regional de Empleo de la Comunidad de Madrid en el momento de la incorporación al curso, además de cumplir los requisitos mínimos descritos en el perfil de acceso de cada curso y de superar, en aquellos casos en que resulte necesario, un proceso de selección específico.

La Comunidad de Madrid también ofrece cursos de Formación Ocupacional a través de su Programa Operativo. Están dirigidos a todas aquellas personas que se encuentren inscritas como demandantes de empleo, incluyendo aquellas que realicen un trabajo por un periodo igual o inferior a 3 meses o a tiempo parcial por un periodo igual o menor a 20 horas semanales, así como aquellas que estén cursando estudios de enseñanza oficial reglada siempre que sean menores de 25 años o que, superando esa edad, sean demandantes de primer empleo.

Los cursos de Formación Ocupacional se organizan de acuerdo con las necesidades de los sectores productivos y se adecuan a la oferta de empleo existente en el momento en que se programan, o a la oferta prevista a corto plazo. Por tanto, son flexibles en su programación, contenidos, duración y horarios. Se pueden realizar en los Centros de Formación Ocupacional (CFO), centros colaboradores o en las mismas empresas.

Están financiados conjuntamente por el Fondo Social Europeo y por la Consejería de Empleo y Mujer de la Comunidad de Madrid.

⇒ TALLERES DE EMPLEO

Los Talleres de Empleo son centros de trabajo y formación en los que los desempleados reciben formación profesional ocupacional, en alternancia con la práctica profesional (trabajo en obra o servicio real), con el fin de que a su término se esté capacitado para el desempeño adecuado del oficio aprendido y sea más fácil su acceso al mundo del trabajo por cuenta ajena o mediante la creación de proyectos empresariales o de economía social. Su duración varía entre 6 meses y 1 año.

Están dirigidos a desempleados de 25 o más años de edad, que cumplan los requisitos para formalizar un contrato para la formación. Tienen prioridad aquellos que pertenezcan a grupos con mayores dificultades de inserción laboral como: parados de larga duración, desempleados de más de 45 años, personas con discapacidad y mujeres.

⇒ ESCUELAS TALLER Y CASAS DE OFICIOS

Están dirigidos a personas sin empleo mayores de 16 años y menores de 25. Su objetivo es proporcionar una cualificación en profesiones y oficios relacionados con la recuperación o promoción del patrimonio artístico, histórico, cultural o natural y con la rehabilitación del entorno urbano y del medio ambiente. Se desarrollan contenidos teóricos y prácticos.

Tienen una duración de entre uno y dos años. En la primera parte del programa se da una formación de iniciación a la profesión y, en la segunda, la formación se alterna con trabajo remunerado.

⇒ FORMACIÓN PROFESIONAL CONTINUA

Tienen por objetivo la cualificación permanente de los trabajadores ocupados y persiguen el progreso profesional y la calidad en el empleo.

Estos cursos tienen una duración variable (entre 10 y 600 horas) y pueden realizarse en régimen presencial, a distancia, de teleformación o mixto. Se realizan en colaboración con organizaciones sindicales y empresariales.

1.2.2.4. Educación de Personas Adultas

Son estudios orientados a proporcionar a personas mayores de edad la adquisición y actualización de la formación básica, el acceso a los distintos niveles educativos y profesionales, y su integración en el mundo social y laboral.



A ellos pueden acceder las personas mayores de 18 años y los mayores de 16 que acrediten encontrarse en situaciones concretas que les impidan realizar sus estudios en régimen ordinario o su condición de trabajadores. Dependen de la Consejería de Educación. Se pueden dar en régimen presencial o a distancia y cuentan con las siguientes modalidades en relación con la Formación Profesional:

➔ ENSEÑANZAS TÉCNICO PROFESIONALES

Son enseñanzas que se desarrollan en régimen presencial en los Centros de Educación de Personas Adultas y en algunos Institutos de Educación Secundaria autorizados. Existen diversas iniciativas:

- Cursos de Formación Ocupacional (Talleres Operativos)
- Talleres Ocupacionales
- Formación para la obtención del certificado de profesionalidad o la inserción profesional
- Preparación para las pruebas de acceso a ciclos formativos de Grado Superior

➔ PROGRAMA MENTOR


Se trata de una formación abierta, libre y a distancia (internet, CD-ROM, vídeos, etc.) en la que un profesor tutor va dirigiendo al alumno.

2. ¿CÓMO DEBO UTILIZAR ESTOS CUADERNOS?

Estos cuadernos de orientación tratan de ayudarte a elegir los estudios de formación profesional (modalidad, nivel, familia profesional, etc.) que mejor se adecuan a tus intereses, a tus capacidades y a tus preferencias personales.

Vamos a seguir una serie de pasos que te ayudarán a tomar esta decisión. Lo primero que debes hacer es analizar tus intereses profesionales. Los intereses no son otra cosa que las tendencias, más o menos fuertes, que tenemos, dirigidas a conseguir algunos objetos, alguna actividad, algunos objetivos vitales, etc.

Debes dedicar un tiempo a conocer tus intereses. En ningún caso supondrá una pérdida de tiempo. Muy al contrario, te ahorrará disgustos, te evitará frustraciones y será una garantía de que la decisión que vas a tomar es la más adecuada para ti. De esta manera, se reducirá el riesgo de que luego tengas que cambiar o reorientar tu itinerario formativo y profesional.



Si has realizado algún cuestionario de intereses profesionales, ya tendrás una idea de las áreas profesionales que despiertan mayor interés en ti. En todo caso, vamos a dedicar un tiempo a descubrir y concretar cuáles son los estudios, trabajos y profesiones que más te gustan y que son más acordes con tus aptitudes y características personales.

A partir de este primer paso, deberás analizar los estudios y profesiones desarrollados en estos cuadernos, hasta que encuentres los que, de una manera más realista, puedan satisfacer mejor tus expectativas. Piensa que vas a tomar una decisión fundamental que va a condicionar tu futuro, por lo que es importante que conozcas todo el alcance de la elección.

Si te has decantado por realizar estudios de Formación Profesional Reglada, a continuación te presentamos las diferentes Familias Profesionales que se imparten actualmente en centros de la Comunidad de Madrid, con sus ciclos formativos de Grado Superior, de Grado Medio y Programas de Garantía Social. Tu tarea, en estos momentos, consiste en descubrir cuál es la Familia Profesional hacia la que se dirigen tus preferencias y, dentro de esa familia, los estudios por los que sientes más atracción.

➔ ACTIVIDADES AGRARIAS

Ciclos Formativos de Grado Superior

→ Gestión y Organización de los Recursos Naturales y Paisajísticos

Ciclos Formativos de Grado Medio

→ Jardinería

→ Explotaciones Agrarias Intensivas

Programas de Garantía Social

→ Operario de Viveros y Jardines

→ Operario de Cultivos Hortícolas

➔ ACTIVIDADES FÍSICAS Y DEPORTIVAS

Ciclos Formativos de Grado Superior

→ Animación de Actividades Físicas y Deportivas

Ciclos Formativos de Grado Medio

→ Conducción de Actividades Físico-Deportivas en el Medio Natural

➔ ADMINISTRACIÓN

Ciclos Formativos de Grado Superior

→ Administración y Finanzas

→ Secretariado



Ciclos Formativos de Grado Medio

- Gestión Administrativa
- Programas de Garantía Social**
- Servicios Auxiliares de Oficina

➔ ARTES GRÁFICAS

Ciclos Formativos de Grado Superior

- Diseño y Producción Editorial
- Producción en Industrias de Artes Gráficas

Ciclos Formativos de Grado Medio

- Encuadernación y Manipulados de Papel y Cartón
- Impresión en Artes Gráficas
- Preimpresión en Artes Gráficas

Programas de Garantía Social

- Operario de Imprenta Rápida y Manipulados

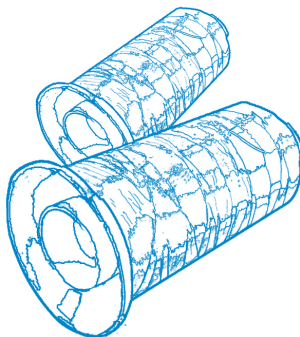
➔ COMERCIO Y MÁRKETING

Ciclos Formativos de Grado Superior

- Comercio Internacional
- Gestión Comercial y Márketing
- Gestión del Transporte
- Servicios al Consumidor

Ciclos Formativos de Grado Medio

- Comercio
- Programas de Garantía Social**
- Auxiliar Dependiente de Comercio



➔ COMUNICACIÓN, IMAGEN Y SONIDO

Ciclos Formativos de Grado Superior

- Imagen
- Producción de Audiovisuales, Radio y Espectáculos
- Realización de Audiovisuales y Espectáculos
- Sonido

Ciclos Formativos de Grado Medio

- Laboratorio de Imagen
- Programas de Garantía Social**
- Auxiliar de Laboratorio de Imagen

⇒ EDIFICACIÓN Y OBRA CIVIL

Ciclos Formativos de Grado Superior

- Desarrollo y Aplicaciones de Proyectos de Construcción
- Desarrollo de Proyectos Urbanísticos y Operaciones Topográficas
- Realización y Planes de Obra

Programas de Garantía Social

- Operario de Albañilería
- Operario de Fontanería
- Pintor Empapelador

⇒ ELECTRICIDAD Y ELECTRÓNICA

Ciclos Formativos de Grado Superior

- Desarrollo de Productos Electrónicos
- Instalaciones Electrotécnicas
- Sistemas de Regulación y Control Automáticos
- Sistemas de Telecomunicación e Informáticos

Ciclos Formativos de Grado Medio

- Equipos Electrónicos de Consumo
- Equipos e Instalaciones Electrotécnicas

Programas de Garantía Social

- Operario de Instalaciones Eléctricas de Baja Tensión
- Operario Montador de Equipos Electrónicos e Informáticos

⇒ FABRICACIÓN MECÁNICA

Ciclos Formativos de Grado Superior

- Producción por Mecanizado
- Desarrollo de Proyectos Mecánicos
- Óptica de Anteojería

Ciclos Formativos de Grado Medio

- Mecanizado
- Soldadura y Calderería
- Joyería

Programas de Garantía Social

- Auxiliar de Mantenimiento y Mecanizado de Máquinas y Herramientas
- Operario de Construcciones Metálicas en Aluminio
- Operario de Soldadura



⇒ HOSTELERÍA Y TURISMO

Ciclos Formativos de Grado Superior

- Agencias de Viajes
- Alojamiento
- Información y Comercialización Turísticas
- Restauración

Ciclos Formativos de Grado Medio

- Cocina
- Pastelería y Panadería
- Servicios de Restaurante y Bar

Programas de Garantía Social

- Auxiliar de Alojamiento, Lencería y Lavandería
- Ayudante de Cocina
- Ayudante de Restaurante y Bar

⇒ IMAGEN PERSONAL

Ciclos Formativos de Grado Superior

- Estética
- Asesoría de Imagen Personal

Ciclos Formativos de Grado Medio

- Caracterización
- Estética Personal Decorativa
- Peluquería

Programas de Garantía Social

- Auxiliar de Peluquería

⇒ INDUSTRIAS ALIMENTARIAS

Ciclos Formativos de Grado Superior

- Industria Alimentaria

Ciclos Formativos de Grado Medio

- Elaboración de Vinos y Otras Bebidas

⇒ INFORMÁTICA

Ciclos Formativos de Grado Superior

- Administración de Sistemas Informáticos
- Desarrollo de Aplicaciones Informáticas

Ciclos Formativos de Grado Medio

- Explotación de Sistemas Informáticos

⇒ MADERA Y MUEBLE

Ciclos Formativos de Grado Superior

- Desarrollo de Productos en Carpintería y Mueble

Ciclos Formativos de Grado Medio

- Fabricación a Medida e Instalación de Carpintería y Mueble

Programas de Garantía Social

- Operario de Carpintería
- Operario de Fabricación e Instalación de Muebles Modulares
- Operario de Mecanizado de la Madera

⇒ MANTENIMIENTO DE VEHÍCULOS AUTOPROPULSADOS

Ciclos Formativos de Grado Superior

- Automoción
- Mantenimiento Aeromecánico
- Mantenimiento de Aviónica

Ciclos Formativos de Grado Medio

- Carrocería
- Electromecánica de Vehículos

Programas de Garantía Social

- Ayudante de Carrocería
- Ayudante de Reparación de Motocicletas
- Ayudante de Reparación de Vehículos

⇒ MANTENIMIENTO Y SERVICIOS A LA PRODUCCIÓN

Ciclos Formativos de Grado Superior

- Mantenimiento de Equipo Industrial
- Mantenimiento y Montaje de Instalaciones de Edificio y Proceso
- Prevención de Riesgos Profesionales

Ciclos Formativos de Grado Medio

- Instalación y Mantenimiento Electromecánico de Maquinaria y Conducción de Líneas
- Montaje y Mantenimiento de Instalaciones de Frío, Climatización y Producción de Calor

Programas de Garantía Social

- Operario de Mantenimiento Básico de Edificios
- Operario de Refrigeración y Climatización



➔ QUÍMICA

Ciclos Formativos de Grado Superior

- Análisis y Control
- Industrias de Proceso Químico
- Química Ambiental

Ciclos Formativos de Grado Medio

- Laboratorio
- Operaciones de Proceso en Planta Química

➔ SANIDAD

Ciclos Formativos de Grado Superior

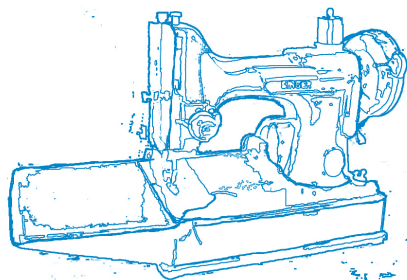
- Anatomía Patológica y Citología
- Dietética
- Documentación Sanitaria
- Higiene Bucodental
- Imagen para el Diagnóstico
- Laboratorio de Diagnóstico Clínico
- Prótesis Dentales
- Radioterapia
- Salud Ambiental
- Audioprótesis

Ciclos Formativos de Grado Medio

- Cuidados Auxiliares de Enfermería
- Farmacia

Programas de Garantía Social

- Auxiliar de Transporte Sanitario



➔ SERVICIOS SOCIOCULTURALES Y A LA COMUNIDAD

Ciclos Formativos de Grado Superior

- Animación Sociocultural
- Educación Infantil
- Integración Social
- Interpretación de la Lengua de Signos

Ciclos Formativos de Grado Medio

- Atención Sociosanitaria

Programas de Garantía Social

- Auxiliar de Ayuda a Domicilio y Residencias Asistidas

⇒ TEXTIL, CONFECCIÓN Y PIEL

Ciclos Formativos de Grado Superior

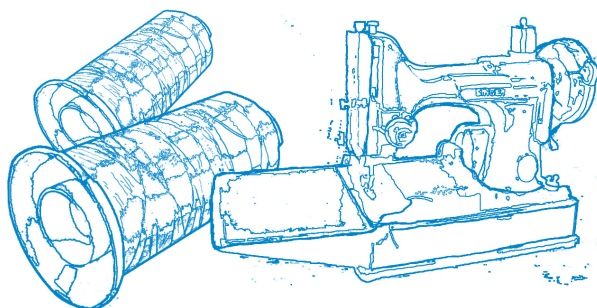
- Patronaje
- Procesos de Confección Industrial

Ciclos Formativos de Grado Medio

- Confección

Programas de Garantía Social

- Reparador de Calzado y Marroquinería
- Tapicero
- Operario Maquinista de Confección Industrial



Ahora se trata de que comiences a concretar tu elección. Para ello sigue estos pasos:

A. Elección de una familia

Repasa todas las familias profesionales de las listas anteriores y elige las dos que más te atraigan.

1°

2°

B. Elección de ciclos y/o programas

Según el tipo de estudios que desees realizar, fíjate en los ciclos de Grado Superior, Medio o Programas de Garantía, de esas dos familias elegidas en el punto anterior. Elige, teniendo en cuenta lo que te guste, un ciclo o programa de cada una de ellas y otros dos más de esas dos familias elegidas o de otras familias que también te pueden atraer, en función de tus intereses. Escribe las cuatro elecciones.



1°

2°

3°

4°

C. Análisis comparativo

Escribe los ciclos y/o programas preseleccionados en el cuadro de doble entrada que tienes a continuación. Luego califica cada uno de ellos de 0 a 10 en cada uno de los criterios señalados teniendo en cuenta la adecuación, en tu caso, de los criterios con los estudios preseleccionados. Cada criterio hace referencia a las características, cualidades y condiciones adecuadas para cada estudio y profesión. Es posible que encuentres alguna dificultad para realizar esta calificación. Te sería más fácil si conocieses todas las variables a las que hacen referencia los criterios, para lo cual deberías, previamente, analizar los cuadernos de las familias profesionales a las que corresponden los estudios seleccionados.

	Criterio 1°	Criterio 2°	Criterio 3°	Criterio 4°	Totales
1.....					
2.....					
3.....					
4.....					

⇒ CRITERIO PRIMERO

Debes tener en cuenta las aptitudes y capacidades intelectuales más convenientes para el estudio y el ejercicio de la profesión. Aquí valorarás la mayor o menor dificultad de los estudios y del ejercicio de la profesión en relación con tus capacidades y tu preparación académica, el grado en que creas que posees las capacidades más convenientes para estos estudios y profesión.

⇒ CRITERIO SEGUNDO

Características personales más convenientes para los estudios y la profesión. Aquí tendrás en cuenta tus intereses y preferencias hacia ciertas asignaturas, hacia ciertos tipos de trabajos, el estilo de vida que te gustaría, tu carácter, tus cualidades personales, tus habilidades sociales, tus limitaciones para algunos tipos de actividades, etc.

⇒ CRITERIO TERCERO

Aquí tendrás en cuenta el esfuerzo necesario, las condiciones de trabajo que te vaya a exigir esa profesión, los lugares donde se desarrolla más corrientemente, las posibilidades de inserción laboral y de promoción, el reconocimiento social, etc.

⇒ CRITERIO CUARTO

Este criterio lo calificarás teniendo en cuenta las influencias de tu entorno más cercano para elegir unos u otros estudios o profesión, las circunstancias familiares, de parientes, de amigos, de tu entorno social, el lugar donde vives o quieres vivir, etc.

D. Suma todas las calificaciones

Ordena los estudios, de más a menos puntuación, señalando la Familia Profesional a la que pertenecen.

Estudios

Familia Profesional

1°

2°

3°

4°

Utiliza estos Cuadernos de Orientación, que ahora te presentamos, para analizar, con detenimiento, los estudios y profesiones en las que has obtenido mayor puntuación y que, en principio, más te atraen.

Si estás estudiando Educación Secundaria Obligatoria y quieres cursar después Formación Profesional de Grado Superior o Medio, este análisis también te servirá para aclarar tus preferencias y poder elegir con más seguridad y confianza la modalidad, la opción y las asignaturas optativas de Bachillerato que mejor te preparen para llegar a la meta que te propones. En muchos centros de Secundaria, los Departamentos de Orientación utilizan cuestionarios de intereses y preferencias profesionales para ayudarte a analizar tus intereses académicos y profesionales. En el caso de que tengas dudas al respecto, consulta en el Departamento de Orientación de tu centro.

Si tus inclinaciones apuntan hacia la amplia oferta de Formación Profesional Ocupacional y Continua disponible, y con independencia del nivel formativo que hayas alcanzado



hasta el momento, estos cuadernos te ayudarán a seleccionar el programa o curso que mejor complemente tu cualificación en caso de que quieras mejorar tu formación para disponer de mayores oportunidades de empleo. En todo caso, los Técnicos de Orientación Profesional de la red de oficinas de empleo pueden aclarar las dudas que tengas al respecto.

Ahora tienes en tus manos el **Cuaderno de Textil, Confección y Piel** con todas las posibilidades y niveles de estudios que ofrece.

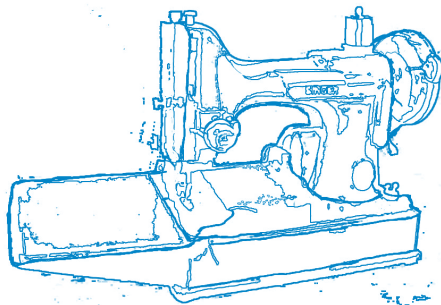
Si después de haber analizado estos estudios, en los que has obtenido mayor puntuación, no estás convencido de que sean los más acordes con tus motivaciones, expectativas e intereses, sigue analizando otros hasta que encuentres lo que te interesa.

3. ¿EN QUÉ CONSISTE LA FAMILIA PROFESIONAL DE TEXTIL, CONFECCIÓN Y PIEL?

La Familia Profesional de Textil, Confección y Piel da lugar a la obtención de unos títulos y certificados de profesionalidad cuyas competencias se refieren al desarrollo y aplicación de las funciones de definición y desarrollo de productos; organización, planificación, ejecución y control de la producción; y gestión y control de calidad, de recursos y de seguridad.

Las cualificaciones profesionales identificadas y expresadas en los perfiles del conjunto de los estudios de Textil, Confección y Piel responden a las necesidades de formación en el segmento del trabajo técnico de los procesos tecnológicos de:

- Hilatura
- Tejeduría de calada
- Tejeduría de punto
- Telas no tejidas
- Ennoblecimiento
- Tenería
- Confección



4. LA FORMACIÓN PROFESIONAL REGLADA Y OTROS PROGRAMAS DEPENDIENTES DE LA CONSEJERÍA DE EDUCACIÓN ↗

4.1. LOS CICLOS FORMATIVOS DE GRADO SUPERIOR ↗

La Familia Profesional de Textil, Confección y Piel cuenta con dos ciclos formativos de Grado Superior en la Comunidad de Madrid:

- Patronaje
- Procesos de Confección Industrial

4.1.1. PATRONAJE

4.1.1.1. ¿Quién es el Técnico Superior en Patronaje y cuál es su perfil?

El Técnico Superior en Patronaje es el profesional encargado de dirigir y elaborar patrones ajustados al diseño de los diferentes componentes de la prenda, calzado o artículo, para facilitar la producción industrial o a la medida.

Este profesional está capacitado para participar en el diseño del producto, valorando su viabilidad y competitividad en el mercado, así como para organizar, con el equipo de trabajadores, la elaboración de patrones.

Al desarrollar su actividad profesional en un mercado internacional muy competitivo, en el que convive el diseño de calidad con productos estándar y productos de bajo precio, este técnico debe mantenerse siempre informado sobre las tendencias del diseño y de la moda en textil, piel, calzado, complementos, etc.

4.1.1.2. ¿Qué materias se estudian y cuál es su plan de estudios?

➡ PRIMER CURSO

→ **Organización de la Producción en la Industria de la Confección (130 horas).**

Estructura organizativa y funcional de las empresas del sector de la confección. Procesos de fabricación. Sistemas y métodos de trabajo. Planificación y programación de la producción. Costes industriales. Gestión de calidad.

→ **Análisis de Diseños y Modelos de Artículos (90 horas).**

Análisis de mercado. Artículos de vestir y complementos. Nociones de diseño



base. La figura humana. Procesos de creación de un modelo. Dibujo aplicado al diseño.

→ **Procesos y Técnicas de Patronaje (295 horas).**

Interpretación y representación gráfica. Técnica de obtención de formas y volúmenes. Técnicas de obtención de componentes. Factores que influyen en la ejecución de un patrón. Elaboración de patrones.

→ **Industrialización de Patrones (95 horas).**

Sistemas de tallas y numeración. Principios y técnicas de escalado. Equipos e instrumentos de escalado. Estudio de la distribución de patrones para el corte.

→ **Materias, Productos y Ensayos de Calidad Textil (125 horas).**

Fibras. Filamentos. Hilos. Tejidos. Ennoblecimiento de materias textiles. Usos y conservación. Análisis y control de materias textiles.

→ **Estudio y Calidad de las Pieles (95 horas).**

Tipo y características de las pieles. Tipo y características de las pieles tratadas. Análisis y control de las pieles.

→ **Relaciones en el Entorno de Trabajo (65 horas).**

La comunicación. Negociación. Solución de problemas. Estilos de mando.

→ **Formación y Orientación Laboral (65 horas).**

Salud laboral. Legislación. Principios de economía. Economía y organización de empresas.

⇒ **SEGUNDO CURSO**

→ **Formación en Centros de Trabajo (440 horas).**

Información de la empresa. Organización de la elaboración de patrones, prototipos o muestrarios. Elaboración y control de la producción. Control de la calidad en fabricación.

4.1.2. PROCESOS DE CONFECCIÓN INDUSTRIAL

4.1.2.1. ¿Quién es el Técnico Superior en Procesos de Confección Industrial y cuál es su perfil?

Este ciclo prepara a los profesionales que tienen la responsabilidad de organizar, programar y supervisar la ejecución de los procesos de fabricación industrial de prendas de vestir, calzado y artículos textiles y de piel.

Entre sus obligaciones están las de organizar el trabajo de producción en la fábrica o taller, concretar los distintos procesos de la producción, realizar el control de calidad,

supervisar todos los procesos técnicos de fabricación y realizar el mantenimiento preventivo de la maquinaria industrial.

4.1.2.2. ¿Qué materias se estudian y cuál es su plan de estudios?

➔ PRIMER CURSO

→ **Organización de la Producción en la Industria de la Confección (130 horas).**

Estructura organizativa y funcional de las empresas del sector de la confección. Procesos de fabricación. Sistemas y métodos de trabajo. Planificación y programación de la producción. Costes industriales. Gestión de calidad.

→ **Productos de Confección (125 horas).**

Artículos de vestir y complementos. Tallas y medidas. Factores en la definición de productos. Especificaciones técnicas del producto. Análisis del producto.

→ **Procesos de Confección (290 horas).**

El corte de materiales. Ensamblado y montaje de componentes. Acabados de artículos. Sistemas de fabricación. Técnicas de implantación. Control de calidad. Métodos y tipos de producción.

→ **Materias, Productos y Ensayos de Calidad Textil (125 horas).**

Fibras. Filamentos. Hilos. Tejidos. Ennoblecimiento de materias textiles. Usos y conservación. Análisis y control de materias textiles.

→ **Estudio y Calidad de las Pieles (95 horas).**

Tipo y características de las pieles. Tipo y características de las pieles tratadas. Análisis y control de las pieles.

→ **Planes de Seguridad en la Industria Textil, Confección y Piel (65 horas).**

Planes y normas de seguridad e higiene. Factores y situaciones de riesgo. Medios, equipos y técnicas de seguridad. Situaciones de emergencia. Sistemas de prevención y protección del medio ambiente.

→ **Relaciones en el Entorno de Trabajo (65 horas).**

La comunicación. Negociación. Solución de problemas. Estilos de mando.

→ **Formación y Orientación Laboral (65 horas).**

Salud laboral. Legislación. Principios de economía. Economía y organización de empresas.

➔ SEGUNDO CURSO

→ **Formación en Centros de Trabajo (440 horas).**

Organización de la producción en industrias de confección. Preparación y puesta a punto de las máquinas. Control de los procesos de producción. Control de calidad.



4.1.3. ¿CÓMO SE ACCEDE A ESTOS ESTUDIOS?

⇒ DESDE BACHILLERATO

Se puede acceder estando en posesión del título de Bachiller en alguna de las modalidades siguientes:

→ **Modalidad Ciencias de la Naturaleza y de la Salud**

Opción: Ciencias e Ingeniería

Las asignaturas más adecuadas en 2º de Bachillerato son: Matemáticas, Física, Dibujo Técnico.

Opción: Ciencias de la Salud

Las asignaturas más adecuadas en 2º de Bachillerato son: Biología, Química, Matemáticas. Es muy conveniente cursar Física como optativa.

→ **Modalidad Tecnología**

Opción: Ciencias e Ingeniería

Las asignaturas más adecuadas en 2º de Bachillerato son: Matemáticas, Física, Dibujo Técnico.

Opción: Tecnología Industrial

Las asignaturas más adecuadas en 2º de Bachillerato son: Tecnología Industrial, Electrotecnia, Mecánica. Es muy conveniente cursar Dibujo Técnico como optativa.

→ **Modalidad Artes (para el ciclo de Patronaje)**

Opción: Fundamentos de Diseño

Las asignaturas más adecuadas en 2º de Bachillerato son: Dibujo Artístico II, Historia del Arte y Fundamentos de Diseño. Es conveniente cursar como optativa Dibujo Técnico.

Opción: Dibujo Técnico

Las asignaturas más adecuadas en 2º de Bachillerato son: Dibujo Artístico II e Historia del Arte.

Las asignaturas más adecuadas en 4º de la ESO: Matemáticas B, Física y Química, Biología y Geología.

⇒ CON OTRO TÍTULO DE FORMACIÓN PROFESIONAL REGLADA

También podrán acceder los alumnos que estén en posesión de otro título de Técnico Superior o título equivalente a efectos académicos. En este caso existe la posibilidad de convalidar algunas de las materias del ciclo en función de los estudios previos que se hayan realizado.

⇒ CON UNA TITULACIÓN UNIVERSITARIA

También en este caso existe la posibilidad de convalidar algunas de las materias del ciclo en función de los estudios previos que se hayan realizado.

⇒ MEDIANTE PRUEBA

Los centros reservan el 20% de sus plazas para alumnos que acceden por esta vía. Esta prueba, basada en el currículo de Bachillerato, consta de dos partes:

- **Parte General:** Lengua Castellana y Lengua Extranjera.
- **Parte Específica:** Fundamentos de Diseño y Tecnología Industrial I.

Para tener acceso a esta prueba, se debe reunir alguno de los siguientes requisitos:

- Tener cumplidos los 19 años de edad en el año en el que se realiza la prueba.
- Tener al menos 18 años o cumplirlos en el año en que se realiza la prueba y estar en posesión del título de Técnico de la misma Familia Profesional, es decir, haber estudiado un ciclo de Grado Medio de la misma familia.

Están exentos de realizar la parte específica de la prueba aquellos alumnos que acrediten un año de experiencia laboral relacionada con los estudios a cursar.

4.1.3.1. Criterios de Admisión para el Acceso

Para quienes cumplan los requisitos académicos de acceso directo, el orden de prelación de la admisión se establecerá de acuerdo con los siguientes grupos:

⇒ TÍTULO DE BACHILLER

En el caso de haber más solicitudes que plazas ofertadas, los criterios de prioridad aplicados sucesivamente serán:

- Haber cursado alguna de las modalidades de Bachillerato citadas anteriormente para cada ciclo.
- Mayor nota media en el expediente.
- Haber cursado la asignatura de Dibujo Técnico.

⇒ TÍTULO DE FORMACIÓN PROFESIONAL

En el caso de haber más solicitantes que plazas queden por cubrir, los criterios de prioridad serán los siguientes:



- Mayor nota media del expediente.
- En caso de empate, sorteo público.

⇒ TÍTULO UNIVERSITARIO

En caso de haber más solicitantes que plazas, se aplicarán los siguientes criterios:

- Mayor nota media del expediente.
- En caso de empate, sorteo público.

⇒ ACCESO MEDIANTE PRUEBA

En caso de haber más solicitantes con la prueba aprobada que plazas, se aplicará el siguiente orden de prioridad:

- Quienes acrediten experiencia laboral relacionada con el perfil profesional del ciclo que quieren cursar.
- Quienes acrediten experiencia laboral en cualquier sector productivo.
- En caso de empate, sorteo público.

4.1.3.2. Oferta de Plazas

En los últimos tres cursos, la relación entre oferta y demanda de plazas para los ciclos de Grado Superior de Textil, Confección y Piel en los centros públicos y concertados de la Comunidad de Madrid ha sido:

	Patronaje			Procesos de Confección Industrial		
	Oferta	Demanda	Solicitudes por plaza	Oferta	Demanda	Solicitudes por plaza
2003-2004	79	74	0,94	30	8	0,27
2004-2005	84	50	0,60	29	10	0,34
2005-2006	80	49	0,61	29	5	0,17

Por otro lado, y según los datos proporcionados por el Proyecto Orión² respecto a los ciclos de Grado Superior más solicitados en la Comunidad de Madrid, han ocupado los siguientes puestos:

² El Proyecto Orión es un observatorio de las preferencias académicas y profesionales de los estudiantes de secundaria, promovido por la Consejería de Educación de la Comunidad de Madrid, la Obra Social de Caja Madrid y la Universidad Pontificia Comillas de Madrid. Más información en <http://www.upcomillas.es/orion/>

	Ranking Orión		
	2003-2004	2004-2005	2005-2006
Patronaje	42	-	49
Procesos de Confección Industrial	-	58	59

4.1.4. ¿CUÁNTO DURAN ESTOS ESTUDIOS?

La duración de estos ciclos es de un curso completo más un trimestre del segundo curso en el que se hace el módulo de Formación en Centros de Trabajo.

Existen normas de permanencia que debes conocer y a las que debes atenerte para poder continuar los estudios del ciclo. Te podrás matricular hasta tres veces en cada uno de los módulos que conforman la carrera, excepto en el de Formación en Centros de Trabajo, en el que solamente lo podrás hacer dos veces. Si por alguna causa justificada te ves obligado a anular la matrícula de algún módulo, deberás presentar la solicitud en el primer trimestre del curso escolar. La matrícula anulada no se tendrá en cuenta para el cómputo del número de veces que te puedes matricular.

Dispones de un máximo de cuatro convocatorias para la superación de cada módulo, excepto en el de Formación en Centros de Trabajo, para el que dispones de dos. También se puede renunciar a una convocatoria de alguno o de todos los módulos, con el fin de no consumirla. Esto se debe hacer, como mínimo, con un mes de antelación antes de la evaluación, alegando alguna de las tres razones siguientes: enfermedad prolongada, obligaciones de tipo personal o familiar o desempeño de un puesto de trabajo.

Según los datos proporcionados por la Subdirección General de Formación Profesional de la Consejería de Educación de la Comunidad de Madrid, la práctica totalidad de alumnos que promocionan de primero a segundo curso finalizan los estudios y obtienen el título oficial correspondiente. A continuación ofrecemos, a modo orientativo, el porcentaje de alumnos que ha pasado de primer curso a segundo, en los últimos tres años, en los centros públicos de la Comunidad.

ALUMNOS QUE PROMOCIONAN DE PRIMER CURSO A SEGUNDO				
	2004-2005	2005-2006	2006-2007	Media
Patronaje	73,5 %	75,6 %	76,3 %	75,1 %
Procesos de Confección Industrial	60,0 %	83,3 %	66,7 %	70,0 %



4.1.5. ¿PUEDO ACCEDER A OTROS ESTUDIOS CON ESTOS TÍTULOS?

➔ ESTUDIOS UNIVERSITARIOS

Habiendo cursado los estudios de Patronaje y Procesos de Confección Industrial, puedes acceder a las siguientes titulaciones universitarias, teniendo en cuenta que, en la Comunidad de Madrid, se reserva aproximadamente un 15% de plazas para el ingreso de estos alumnos en estudios universitarios:

- Ingeniero Técnico en Diseño Industrial
- Ingeniero Técnico Industrial

➔ OTROS TÍTULOS DE TÉCNICO SUPERIOR DE FORMACIÓN PROFESIONAL

Con un título de Técnico Superior puedes acceder a los estudios de otro ciclo formativo de Grado Superior. También tienes la posibilidad de obtener otro título de Técnico Superior a través de unas pruebas reguladas por la Comunidad de Madrid. Estas pruebas se realizan anualmente durante el mes de mayo.

La inscripción para las pruebas de los módulos, excepto el de Formación en Centros de Trabajo, se hace en el mes de febrero y te podrás matricular en todos o en algunos de los módulos que constituyen el ciclo formativo.

Para matricularte deberás tener 18 años o cumplirlos en el año natural y cumplir alguno de los dos siguientes requisitos:

- Acreditar experiencia laboral de, al menos, dos años relacionada con el sector productivo del ciclo formativo al que pertenezca el módulo profesional cuyo reconocimiento se pretende.
- Haber cursado con anterioridad enseñanzas profesionales relacionadas con el sector profesional correspondiente.

4.1.6. ¿QUÉ ESTUDIOS AFINES EXISTEN?

Si por alguna razón no puedes acceder a estos estudios, te citamos algunos que tienen cierta afinidad.

➔ ESTUDIOS UNIVERSITARIOS

- Ingeniero Técnico en Diseño Industrial
- Ingeniero Técnico Industrial

⇒ CICLOS FORMATIVOS DE GRADO SUPERIOR

→ Diseño y Producción Editorial

⇒ CICLOS FORMATIVOS DE GRADO MEDIO

→ Confección

→ Encuadernación y Manipulados de Papel y Cartón

⇒ CURSOS DE FORMACIÓN OCUPACIONAL

→ Estampador Textil

→ Maquinista de Confección Industrial

→ Maquinista de Peletería

→ Patronista Escalador

4.2. LOS CICLOS FORMATIVOS DE GRADO MEDIO ↗

La Familia Profesional de Textil, Confección y Piel cuenta con un ciclo formativo de Grado Medio:

→ Confección

4.2.1. CONFECCIÓN

4.2.1.1. ¿Quién es el Técnico en Confección y cuál es su perfil?

El Técnico en Confección es el responsable de realizar la confección industrial de prendas y complementos de vestir, así como de artículos textiles para el hogar y usos industriales mediante el corte, ensamblaje y acabados de tejidos, piel (ante, napa y doble faz) y otros materiales, consiguiendo la producción en cantidad, calidad, plazos y condiciones de seguridad establecidas.

Es el profesional preparado para interpretar la información técnica del producto y de fabricación utilizada en los procesos de confección textil y de prendas de piel.

Entre sus funciones están las de preparar y realizar el mantenimiento de las máquinas, equipos, útiles, herramientas y materiales que intervienen en las diferentes fases del proceso de confección (corte, ensamblaje o acabados, etc.), controlar y realizar el de-



sarrollo de las fases del proceso asignadas, proponer posibles mejoras en el proceso productivo y, principalmente, en los procedimientos y modos operativos empleados en el desarrollo de su trabajo.

4.2.1.2. ¿Qué materias se estudian y cuál es su plan de estudios?

➔ PRIMER CURSO

→ **Técnicas de Corte de Tejidos y Pieles (95 horas).**

El corte. Optimización y rendimiento del corte de pieles y tejidos. Preparación de los componentes cortados.

→ **Técnicas de Ensamblaje (255 horas).**

Máquinas, útiles y accesorios de ensamblaje.

→ **Acabados de Confección (95 horas).**

Acabados. Presentación de artículos. Máquinas y equipos.

→ **Materias Textiles (95 horas).**

Tejidos. Ennoblecimiento textil. Control de calidad.

→ **Piel y Cuero (65 horas).**

Naturaleza y características de la piel y el cuero. Manipulación y clasificación.

→ **Productos y Procesos de Confección (160 horas).**

Prendas de vestir, complementos del vestido y artículos. Métodos de fabricación.

→ **Seguridad en la Industria Textil, Confección y Piel (65 horas).**

Planes y normas de seguridad e higiene. Medios, equipos y técnicas de seguridad. Situaciones de emergencia. Sistemas de prevención y protección del medio ambiente en la industria textil, confección y piel.

→ **Relaciones en el Equipo de Trabajo (65 horas).**

La comunicación. Negociación. Solución de problemas. Estilos de mando.

→ **Formación y Orientación Laboral (65 horas).**

Salud laboral. Legislación. Principios de economía. Economía y organización de empresas.

➔ SEGUNDO CURSO

→ **Formación en Centros de Trabajo (440 horas).**

Información de la empresa. Preparación y puesta a punto de las máquinas y equipos para fabricación. Control del estado de la materia prima y preparación para fabricación de tejidos y pieles.

4.2.2. ¿CÓMO SE ACCEDE A ESTOS ESTUDIOS?

- Teniendo el título de Graduado en Educación Secundaria Obligatoria.
- Teniendo el título de Técnico (titulado en otro ciclo formativo de Grado Medio).
- Superando una prueba de acceso.

Para poder acceder a la realización de esta prueba, debes reunir alguna de las siguientes condiciones:

- Tener, al menos, 17 años en el año natural en que se realiza la prueba.
- Haber superado un Programa de Garantía Social.
- Tener, como mínimo, un año de experiencia laboral.

Los contenidos de la prueba de acceso están extraídos del currículo oficial de la Educación Secundaria Obligatoria (ESO) y son comunes para todos los ciclos. Consta de dos partes: sociocultural y científico-tecnológica.

4.2.3. ¿CUÁNTO DURAN ESTOS ESTUDIOS?

El ciclo de Confección tiene una duración de un curso completo más un trimestre del segundo curso en el que se hace el módulo de Formación en Centros de Trabajo.

Existen normas de permanencia que debes conocer y a las que debes atenerte para poder continuar los estudios del ciclo. Te podrás matricular hasta tres veces en cada uno de los módulos que conforman la carrera, excepto en el de Formación en Centros de Trabajo, en el que solamente lo podrás hacer dos veces. Si por alguna causa justificada te ves obligado a anular la matrícula de algún módulo, deberás presentar la solicitud en el primer trimestre del curso escolar. La matrícula anulada no se tendrá en cuenta para el cómputo del número de veces que te puedes matricular.

Dispones de un máximo de cuatro convocatorias para la superación de cada módulo, excepto en el módulo de Formación en Centros de Trabajo, para el que dispones de dos. También se puede renunciar a una convocatoria de alguno o de todos los módulos, con el fin de no consumirla. Esto se debe hacer, como mínimo, con un mes de antelación antes de la evaluación, alegando alguna de las tres razones siguientes: enfermedad prolongada, obligaciones de tipo personal o familiar o desempeño de un puesto de trabajo.



Según los datos proporcionados por la Subdirección General de Formación Profesional de la Consejería de Educación de la Comunidad de Madrid, la práctica totalidad de alumnos que promocionan de primero a segundo curso finalizan los estudios y obtienen el título oficial correspondiente. A continuación ofrecemos, a modo orientativo, el porcentaje de alumnos que ha pasado de primer curso a segundo, en los últimos tres años, en los centros públicos de la Comunidad.

ALUMNOS QUE PROMOCIONAN DE PRIMER CURSO A SEGUNDO				
	2004-2005	2005-2006	2006-2007	Media
Confección	45,4 %	41,0 %	40,6 %	42,4 %

4.2.4. ¿PUEDO ACCEDER A OTROS ESTUDIOS CON ESTE TÍTULO?

Con un título de Técnico puedes acceder a los estudios de:

- Ciclos formativos de Grado Superior. Es necesaria la realización de una prueba de acceso. Esta prueba y las condiciones para su realización están descritas en el apartado que hace referencia al acceso a los ciclos formativos de Grado Superior.
- Bachillerato, con posibles convalidaciones.
- Otros ciclos formativos de Grado Medio.

4.2.5. ¿QUÉ ESTUDIOS AFINES EXISTEN?

Si por alguna razón no puedes acceder a estos estudios, te citamos algunos que tienen cierta afinidad.

➔ CICLOS FORMATIVOS DE GRADO MEDIO

- Encuadernación y Manipulados de Papel y Cartón

➔ CURSOS DE FORMACIÓN OCUPACIONAL

- Estampador Textil
- Maquinista de Confección Industrial
- Maquinista de Peletería
- Patronista Escalador

4.3. LOS PROGRAMAS DE GARANTÍA SOCIAL ↗

La Familia Profesional de Textil, Confección y Piel cuenta con tres programas de Garantía Social que se imparten en la Comunidad de Madrid:

- Reparador de Calzado y Marroquinería
- Tapicero
- Operario Maquinista de Confección Industrial

4.3.1. REPARADOR DE CALZADO Y MARROQUINERÍA

4.3.1.1. ¿Quién es el Reparador de Calzado y Marroquinería y cuál es su perfil?

El Reparador de Calzado y Marroquinería es un profesional que generalmente trabajará con autonomía en un pequeño taller. Realizará la reparación y el mantenimiento del calzado y artículos de marroquinería usados, con o sin aportación de nuevos componentes, empleando los materiales, herramientas y máquinas requeridos para cada caso en particular.

4.3.1.2. ¿Qué materias se estudian?

- Materias Básicas: Lengua Española, Matemáticas, Área Sociocultural
- Reparación y Acabados de Artículos de Marroquinería
- Reparación y Acabados del Calzado
- Formación y Orientación Laboral

4.3.2. TAPICERO

4.3.2.1. ¿Quién es el Tapicero y cuál es su perfil?

El tapicero tiene como competencia general la de tapizar todo tipo de muebles así como la de confeccionar, preparar y montar cortinajes u otros elementos de tapicería. Puede utilizar distintas técnicas de tapizar, utilizando distintos tipos de remates, y puede confeccionar cortinajes, edredones, estores, toldos, etc.



4.3.2.2. ¿Qué materias se estudian?

- Materias Básicas: Lengua Española, Matemáticas, Área Sociocultural
- Tapizado de Muebles
- Confección de Elementos de Tapicería y Decoración del Hogar (cortinas, visillos, colchas, edredones, cojines, etc.)
- Formación y Orientación Laboral

4.3.3. OPERARIO MAQUINISTA DE CONFECCIÓN INDUSTRIAL

4.3.3.1. ¿Quién es el Operario Maquinista de Confección Industrial y cuál es su perfil?

Este profesional ejerce su actividad en pequeñas empresas y talleres de confección, realizando sus tareas en cadenas de montaje bajo las órdenes de un técnico de nivel superior, o con autonomía en talleres artesanales y en empresas familiares. Puede manejar diverso tipo de máquinas de confección industrial, montar los diferentes componentes de las prendas, darles el acabado adecuado, etc.

4.3.3.2. ¿Qué materias se estudian?

- Materias Básicas: Lengua Española, Matemáticas, Área Sociocultural
- Manejo y Mantenimiento de Uso de la Maquinaria
- Tejidos
- Confección de prendas: Ensamblado y Acabado
- Formación y Orientación Laboral

4.3.4. ¿CÓMO SE ACCEDE A ESTOS ESTUDIOS?

Para poder acceder a un Programa de Garantía Social, es necesario tener entre 16 y 21 años, o cumplir 16 años el año en que se inicia el programa, y no tener el título de Graduado en Educación Secundaria ni otro título de Formación Profesional. Además, se deben cumplir las siguientes condiciones específicas en los casos de:

➔ ALUMNOS ESCOLARIZADOS

Aquellos alumnos que hayan estado escolarizados en alguna enseñanza reglada en

el curso anterior accederán a propuesta del equipo educativo correspondiente, con la siguiente documentación: informe motivado del Departamento de Orientación de su centro; aceptación de la persona interesada o de sus padres o tutores, si es menor de edad; informe favorable del Servicio de Inspección Educativa.

→ TALLERES PROFESIONALES

Podrán acceder los jóvenes que, además de cumplir los requisitos generales para participar en Programas de Garantía Social, pertenezcan a colectivos de población en desventaja por motivos de orden social, económico, cultural o étnico, y aquellos que encuentren especiales dificultades de inserción sociolaboral.

→ NECESIDADES EDUCATIVAS ESPECIALES

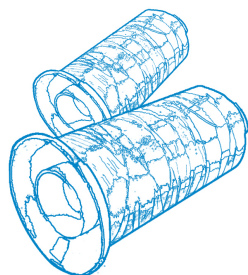
Podrán acceder jóvenes con necesidades educativas especiales asociadas a condiciones personales de discapacidad, que cumplan los requisitos generales para participar en un Programa de Garantía Social.

4.3.5. ¿PUEDO ACCEDER A OTROS ESTUDIOS CON ESTOS CERTIFICADOS?

Una vez finalizado el Programa de Garantía Social, puedes realizar el examen para el acceso a los ciclos formativos de Grado Medio.

4.3.6. ¿QUÉ ESTUDIOS AFINES EXISTEN?

- Operario de Imprenta Rápida y Manipulados
- Auxiliar de Laboratorio de Imagen
- Pintor Empapelador
- Auxiliar de Mantenimiento y Mecanizado de Máquinas y Herramientas





4.4. LAS ENSEÑANZAS TÉCNICO PROFESIONALES Y EL PROGRAMA MENTOR ↗

Se trata de estudios orientados a proporcionar la adquisición y actualización de la formación básica, el acceso a los distintos niveles educativos y profesionales, y la integración sociolaboral de personas mayores de 18 años, o mayores de 16 años que acrediten encontrarse en situaciones concretas que les impidan realizar sus estudios en régimen ordinario o su condición de trabajadores. Cuentan con las siguientes modalidades:

➔ FORMACIÓN OCUPACIONAL O TALLERES OPERATIVOS

Subvencionados por el Fondo Social Europeo, tienen como objetivo facilitar la inserción profesional de personas adultas desempleadas, personas con riesgo de exclusión del mercado laboral y personas con discapacidad.

La duración de los cursos es de 250 a 500 horas y se pueden desarrollar a lo largo del curso escolar o en el periodo de marzo a junio.

Durante el curso 2006-2007, y en la rama de Textil, Confección y Piel, los centros de Adultos de la Comunidad de Madrid han ofrecido la posibilidad de cursar enseñanzas técnico profesionales de:

- Confección
- Corte de materiales y confección
- Moda y confección

En cada curso se dedica un 80% del tiempo a la materia propia del mismo. En el tiempo restante se realiza:

- Un módulo de formación medioambiental
- Un módulo de igualdad de oportunidades entre hombres y mujeres
- Formación y orientación laboral, con prácticas en un centro de trabajo

➔ TALLERES OCUPACIONALES

Destinados a promover la preparación o mejora de las habilidades de las personas adultas para el desempeño de una profesión, estos talleres tienen una duración breve (uno o dos meses, una o dos horas por semana). No es necesario estar inscrito como desempleado para realizarlos.

➔ PROGRAMA MENTOR

Son las enseñanzas técnico profesionales desarrolladas a distancia. Se trata de una formación abierta, libre y a distancia, a través de internet, CD-ROM, vídeos, etc. Existe un profesor tutor que a través de internet va dirigiendo al alumno. También existen Aulas Mentor en los centros de Educación de Personas Adultas, donde se pueden realizar las actividades de formación.

En relación con la Familia Profesional de Textil, Confección y Piel, se pueden cursar, a través de este sistema, los cursos siguientes u otros similares:

- Autocad
- Historia del Arte

➔ PREPARACIÓN PARA LAS PRUEBAS DE ACCESO A LOS CICLOS DE GRADO MEDIO Y SUPERIOR

En régimen presencial o a distancia.

4.5. ¿SERÉ CAPAZ DE REALIZAR ESTOS ESTUDIOS Y DESEMPEÑAR ESTAS PROFESIONES? ↗

Nadie tiene la clave del éxito, pero si te has informado adecuadamente y tu objetivo está lo suficientemente claro y adaptado a tus gustos y capacidades, sólo queda poner de tu parte el esfuerzo necesario para conseguirlo.

Ya sabes que el rendimiento académico no depende solamente de las capacidades intelectuales, también intervienen factores como la motivación, los intereses, los rasgos de personalidad, las expectativas y las experiencias personales.

En general, si cumples los requisitos de acceso a los estudios elegidos, te encuentras motivado por esta Familia Profesional y, sobre todo, tienes ganas de aprender y de trabajar, no deberías encontrar grandes dificultades para realizar los estudios elegidos y desempeñar los trabajos asociados a estas profesiones.

Aunque en la actualidad no existen estudios rigurosos sobre las aptitudes, intereses y motivaciones que deben reunir los alumnos para afrontar con garantía los estudios de Formación Profesional de la familia de Textil, Confección y Piel en sus distintos grados, o las cualidades personales más idóneas para el ejercicio de las profesiones a las



que estos estudios dan acceso, la literatura existente sobre información y orientación profesional resalta las características personales que citamos a continuación, teniendo siempre en cuenta que éstas serán más necesarias cuanto más elevados sean los estudios que pretendas realizar.

4.5.1. INTERESES Y MOTIVACIONES

Los intereses profesionales son los que nos empujan en una determinada dirección, a la que ajustamos nuestra conducta para conseguir la meta que nos hemos propuesto. Estos intereses evolucionan a lo largo de nuestra vida, siendo, en general, poco consistentes hasta la juventud y la vida adulta. Los intereses y motivaciones más importantes para los estudios y las profesiones relacionadas con Textil, Confección y Piel son:

➔ INTERESES PRÁCTICOS

Tendencia a hacer cosas prácticas y útiles, a plasmar en la práctica las ideas. Preferencia por los objetivos concretos.

➔ INTERESES CIENTÍFICOS

Tendencia a conocer en profundidad lo que nos rodea, la complejidad del mundo industrial y su automatización, la respuesta de la Ciencia a los grandes problemas de la vida, los descubrimientos científicos y las aplicaciones de la tecnología, etc.

➔ INTERESES ARTÍSTICOS

Interés por las diversas manifestaciones artísticas creadas por el hombre.

4.5.2. CUALIDADES PERSONALES

➔ RAZONAMIENTO ABSTRACTO

Es la capacidad lógica, la agilidad para encontrar relaciones y secuencias entre los diversos componentes o elementos de una situación o conjunto, y para resolver los problemas planteados siguiendo esa lógica.

➔ APTITUD ESPACIAL

Es la capacidad de imaginar, relacionar y percibir las distintas formas de los objetos en el espacio, diseñar objetos y espacios para conseguir objetivos concretos, etc.

⇒ CAPACIDAD DE ANÁLISIS Y DE SÍNTESIS

Esto implica poder estudiar un problema o una situación concreta, descomponiendo sus elementos para su mejor comprensión, para poder organizar sus componentes de forma lógica a fin de que nos acerquen a la mejor solución.

⇒ CAPACIDAD DE PLANIFICACIÓN Y ORGANIZACIÓN

Tanto durante los estudios como en el ejercicio de la profesión, se te exigirá cierta habilidad para distribuir y planificar tu tiempo y tu trabajo, prever las dificultades, ser ordenado, actuar siguiendo un método previo, etc.

⇒ CAPACIDAD DE OBSERVACIÓN

Para poder percibir los detalles del entorno, de una situación o un problema, así como las necesidades reales de las personas con quienes trabajas, para comprenderlos mejor y encontrar la solución más adecuada.

⇒ CREATIVIDAD

Es la capacidad de producir ideas, objetos, actividades nuevas, cambiando y combinando elementos ya conocidos, para conseguir unos propósitos determinados o solucionar problemas nuevos.

⇒ DESTREZA MANUAL

Tu trabajo va a requerir el manejo de utensilios y aparatos muy delicados que se pueden tornar peligrosos.

4.5.3. HABILIDADES SOCIALES

⇒ TRABAJO EN EQUIPO

Deberás trabajar siempre con compañeros de tu misma profesión o de otras afines.

⇒ COMUNICACIÓN ORAL Y ESCRITA

Comprender mensajes e ideas y poder expresar, con precisión, sencillez y eficacia, mensajes orales y escritos. En definitiva, saber comunicar adecuadamente para afrontar con eficacia los diversos problemas planteados.



4.6. ¿DÓNDE PUEDO REALIZAR ESTOS ESTUDIOS? ↗

Leyenda: IES (Instituto de Enseñanza Secundaria), PUB (Centro Público), CON (Centro Concertado), PRI (Centro Privado), PA (Patronaje), PR (Procesos de Confección Industrial), CO (Confección), RC (Reparador de Calzado y Marroquinería), TP (Tapicero), MC (Operario Maquinista de Confección Industrial)	Grado Superior		Grado Medio	Garantía Social		
	PA	PR	CO	RC	TP	MC
MADRID CAPITAL						
CP EE Princesa Sofía (PUB) Carretera de Canillas, 51 - 28043 Madrid Tfno.: 91 388 3106						●
CEPAPUB Entrevías (PUB) Serena, 26 - 28053 Madrid Tfno.: 91 786 1672						●
IES Ciudad Escolar (PUB) Carretera de Colmenar Viejo, km. 12,800 28049 Madrid Tfno.: 91 734 1244						●
IES Leonardo da Vinci (PUB) General Romero Basart, 90 - 28044 Madrid Tfno.: 91 706 4970	●		●			
IES Santa Engracia (PUB) Santa Engracia, 13 - 28010 Madrid Tfno.: 91 447 7234	●	●	●		●	●
MADRID SUR						
CPR INF-PRI-SEC Fuenllana (CON) Fuente Cisneros, 1 - 28922 Alcorcón Tfno.: 91 614 4729	●					
IES Al-Qadir (PUB) Sahagún, s/n - 28925 Alcorcón Tfno.: 91 612 5261	●		●			
MADRID ESTE						
IES Antonio Machado (PUB) Alalpardo, s/n - 28806 Alcalá de Henares Tfno.: 91 889 2450				●		

4.7. ¿CUÁNDO ME PUEDO MATRICULAR? ↗

La Consejería de Educación de la Comunidad de Madrid comunica a los centros públicos y los concertados las fechas de matrícula para los ciclos formativos de Grado Superior y Medio. En los últimos años se ha abierto la matrícula en el mes de septiembre. Los centros privados establecen sus propias fechas y normas de matriculación.

5. LA FORMACIÓN OCUPACIONAL, LA FORMACIÓN CONTINUA Y OTROS PROGRAMAS DEPENDIENTES DE LA CONSEJERÍA DE EMPLEO Y MUJER ↗

5.1. LA FORMACIÓN OCUPACIONAL ↗

El Servicio Regional de Empleo planifica anualmente las acciones de Formación Ocupacional que permiten adaptar las capacidades y cualificaciones de los desempleados a las necesidades de las empresas en las ocupaciones más demandadas. Estas acciones se realizan en el marco del Plan FIP (Formación e Inserción Profesional) y del Programa Operativo de la Comunidad de Madrid a través de centros de formación homologados y entidades formadoras de acreditada solvencia.

Para participar en un curso de formación ocupacional debes cumplir los siguientes requisitos:

- Ser mayor de 16 años.
- Estar inscrito como desempleado en las Oficinas del Servicio Regional de Empleo de la Comunidad de Madrid, en el momento de la incorporación al curso.
- En el caso de los cursos del Programa Operativo, también pueden realizarlos personas inscritas como demandantes de empleo que realicen un trabajo por un periodo igual o inferior a 3 meses o a tiempo parcial por un periodo igual o menor a 20 horas semanales, así como personas demandantes de empleo que estén cursando estudios de enseñanza oficial reglada siempre que sean menores de 25 años o que, superando esa edad, sean demandantes de primer empleo.
- Hacer constar en la demanda de empleo los cursos solicitados y la disponibilidad para realizarlos.
- Cumplir los requisitos mínimos exigidos en el perfil de acceso al curso.



En ocasiones hay que pasar unas pruebas de selección para ser aceptado en estos cursos, a fin de asegurarse de que las personas que los van a iniciar podrán seguir el ritmo de aprendizaje y sacarle un buen rendimiento. Se procura que los grupos de alumnos sean homogéneos, en edad, situación laboral, formación y experiencia.

Esta selección se realiza en dos fases. La primera se lleva a cabo por las propias Oficinas de Empleo, teniendo en cuenta los requisitos de los cursos y las necesidades de los desempleados. La segunda es realizada por la entidad que imparte el curso.


Las posibilidades de estudiar Formación Profesional en esta modalidad son muy grandes. En este sentido, cabe destacar que el Plan de Formación Ocupacional de la Comunidad de Madrid en el año 2006 ofreció más de 90.000 plazas y 6.000 cursos en más de 500 especialidades.

Para que te hagas una idea, y sabiendo que cada año puede haber variaciones, te citamos algunos de los cursos desarrollados habitualmente dentro de la familia de Textil, Confección y Piel.

- Estampador textil
- Maquinista de confección industrial
- Maquinista de peletería
- Patronista escalador

Para más información, puedes dirigirte a tu Oficina de Empleo más cercana donde serás atendido por un Técnico en Orientación Profesional o un Gestor de Formación que te ayudará y orientará para que realices el curso que mejor se adapte a tus necesidades, te informará sobre sus contenidos, su duración, las fechas previstas de inicio, las ayudas previstas de transporte o guarderías e incluirán en tu demanda de empleo los cursos solicitados de forma que, previamente a su inicio, puedas ser convocado.

También tienes a tu disposición una herramienta de búsqueda de cursos (www.madrid.org/servicio_regional_empleo) mediante la cual, con procesos de búsqueda muy sencillos, podrás conocer la oferta de cursos, los contenidos, el perfil de acceso, su duración, la localidad donde está previsto que se imparta y las fechas de inicio previstas. Estas fechas son orientativas, ya que el inicio de un curso dependerá de que exista un número suficiente de alumnos. En caso contrario podrá ser retrasado o anulado.




Los cursos del Plan de Formación Ocupacional se pueden realizar en los diferentes Ayuntamientos de la Comunidad de Madrid y otras entidades con las que el Servicio Regional de Empleo tiene suscritos convenios de colaboración.

5.2. LOS TALLERES DE EMPLEO, ESCUELAS TALLER Y CASAS DE OFICIOS ↗

5.2.1. ESCUELAS TALLER Y CASAS DE OFICIOS

Las Escuelas Taller y Casas de Oficios son centros de trabajo que integran la formación, la experiencia profesional y la información para el empleo. Sus programas, de carácter mixto (empleo/formación), tienen como objetivo principal mejorar la empleabilidad y facilitar la inserción laboral de jóvenes desempleados (entre 16 y 25 años) que carezcan de formación profesional específica y estén inscritos en las oficinas del Servicio Regional de Empleo.



Los programas de las Escuelas Taller y Casas de Oficios se realizan en colaboración con organismos públicos, ayuntamientos, consorcios, asociaciones, fundaciones y otras entidades sin ánimo de lucro.

La duración de estos programas es de uno a dos años en el caso de las Escuelas Taller y de un año en las Casas de Oficios. En ambos casos, los programas constan de dos etapas. En la primera (6 meses), los alumnos reciben formación profesional teórico-práctica y una ayuda económica en concepto de beca de formación, por un importe de 6,01 euros por día lectivo. En la segunda fase (entre 6 y 18 meses en las Escuelas Taller y 6 meses en las Casas de Oficios), los alumnos-trabajadores suscriben un contrato de trabajo para la formación con la entidad promotora del programa por el que reciben un salario (que nunca puede ser inferior al 75% del salario mínimo interprofesional), realizan un trabajo de utilidad pública y social y continúan con el proceso formativo iniciado en la primera parte del programa. Los alumnos deben cursar, además de la formación profesional específica de cada programa, los siguientes módulos:

- Alfabetización informática (al menos 30 horas)
- Sensibilización ambiental (al menos 13 horas)
- Prevención de riesgos laborales (al menos 30 horas)
- Perspectiva de género (10 horas)



Existen también programas de formación básica y profesional para los alumnos que no posean el título de Graduado Escolar o de Educación Secundaria Obligatoria.

Los alumnos de las Escuelas Taller y Casas de Oficios reciben, durante todo el proceso formativo, orientación para el desarrollo de destrezas y habilidades profesionales, asesoramiento para el autoempleo, información profesional y formación empresarial.

Una vez finalizadas las Escuelas Taller o Casas de Oficios, las entidades promotoras, en colaboración con el Servicio Regional de Empleo, prestan a los alumnos, durante al menos los tres meses posteriores a la finalización, asistencia técnica tanto para la búsqueda de empleo por cuenta ajena como para su establecimiento por cuenta propia de forma individual o en proyectos de economía social. En el caso de existir iniciativas emprendedoras de autoempleo, se podrá promover su inclusión en viveros de empresas o centros de iniciativa empresarial.

Al término de su participación en una Escuela Taller o Casa de Oficios, los alumnos reciben un certificado, expedido por la entidad promotora, en el que constará la duración en horas de su participación en el programa, los módulos formativos cursados y el nivel de formación teórico-práctico alcanzado.

A continuación, y a modo orientativo, te enumeramos las Escuelas Taller y Casas de Oficios programadas por el Servicio Regional de Empleo para 2007 en el área de Textil, Confección y Piel:

- Auxiliar de restauración de alfombras
- Tejido de alfombras

Para más información, puedes dirigirte a tu Oficina de Empleo más cercana o consultar en: http://www.madrid.org/servicio_regional_empleo/pdf/Guia_Directorio_ETCO_2007.pdf

5.2.2. TALLERES DE EMPLEO

El programa de Talleres de Empleo del Servicio Regional de Empleo de la Comunidad de Madrid forma parte de sus políticas activas de empleo para luchar contra el desempleo de larga duración y está dirigido a desempleados, inscritos como demandantes de empleo, de 25 o más años de edad, que cumplan los requisitos para formalizar un contrato para la formación. En general, los alumnos de los Talleres de Empleo pertenecen a alguno de los siguientes colectivos caracterizados por su mayor dificultad de inserción laboral:

- Parados de larga duración
- Desempleados mayores de 45 años
- Mujeres
- Personas con discapacidad

Al igual que las Escuelas Taller y Casas de Oficios, los Talleres de Empleo son centros de trabajo y formación en los que los desempleados reciben formación profesional ocupacional, en alternancia con la práctica profesional, con el fin de que a su término se esté capacitado para el desempeño adecuado del oficio aprendido y sea más fácil su acceso al mundo del trabajo por cuenta ajena o mediante la creación de proyectos empresariales o de economía social.

Los Talleres de Empleo tienen una duración mínima de 6 meses y máxima de 1 año, periodo en el cual los alumnos son contratados por la entidad promotora, recibiendo un salario (que nunca puede ser inferior a 1,5 el salario mínimo interprofesional), formación profesional teórico-práctica, así como conocimientos básicos de informática (alfabetización informática), prevención de riesgos laborales, sensibilización ambiental y perspectiva de género.

Desarrollados en colaboración con organismos públicos, ayuntamientos, consorcios, asociaciones, fundaciones y otras entidades sin ánimo de lucro, los Talleres de Empleo programados por el Servicio Regional de Empleo para 2007 en el área de Textil, Confección y Piel son:

- Tapicería

Para más información, puedes dirigirte a tu Oficina de Empleo más cercana o consultar en: http://www.madrid.org/servicio_regional_empleo/pdf/Guia_Directorio_TE_2007.pdf

5.3. LA FORMACIÓN CONTINUA ↗

La Comunidad de Madrid, a través del Servicio Regional de Empleo, financia cursos de formación continua dirigidos a trabajadores ocupados. Estos cursos pueden desarrollarse en régimen presencial, a distancia, de teleformación o mixto, y su duración es variable (entre 10 y 600 horas). Se realizan en colaboración con organizaciones sindicales y empresariales y se encuentran agrupados en cuatro grandes programas:



→ PLANES DE FORMACIÓN INTERSECTORIALES

Cursos de tipo transversal, dirigidos a trabajadores de todos los sectores y cualquiera que sea el Régimen de Seguridad Social al que pertenecen.

→ PLANES DE FORMACIÓN SECTORIALES

Cursos dirigidos a la formación de trabajadores pertenecientes a sectores productivos concretos.

→ PLANES DE FORMACIÓN EN ECONOMÍA SOCIAL

Cursos dirigidos a socios y trabajadores de sociedades laborales y cooperativas.

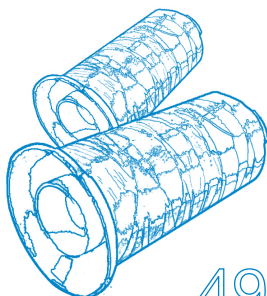
→ PLANES DE FORMACIÓN PARA AUTÓNOMOS

Cursos dirigidos a trabajadores autónomos.

En 2007 está previsto desarrollar aproximadamente 3.000 cursos de formación continua para trabajadores ocupados, en cerca de 120 entidades colaboradoras, muchos de ellos en el área de Textil, Confección y Piel. A modo orientativo, y sabiendo que cada año se producen variaciones, te citamos algunos de los cursos desarrollados dentro de esta Familia Profesional.

- Autocad
- Calidad en la confección
- Diseño de moda informatizado
- Inglés para el sector de la confección
- Innovación y creatividad
- Patronaje industrial
- Patronaje por ordenador
- Técnicas de eliminación de manchas
- Tecnología de la confección

Para recabar más información sobre estas acciones formativas puedes consultar en: http://www.madrid.org/servicio_regional_empleo/html/02_03_05.html



6. ¿QUÉ PERSPECTIVAS PROFESIONALES HAY PARA EL FUTURO? ↗

6.1. ¿QUÉ SALIDAS PROFESIONALES EXISTEN? ↗

El conjunto de enseñanzas de la Formación Profesional tiene como objetivo principal la adquisición de un conjunto de conocimientos, habilidades y destrezas que faciliten el acceso de los alumnos al mercado laboral y les permitan desempeñar un puesto de trabajo.

Los alumnos de Formación Profesional pueden incorporarse a cualquier empresa u organismo, de ámbito público o privado, que realice su actividad en el sector productivo al que pertenezca su Familia Profesional, bien de forma autónoma, como gestor de una pequeña empresa o taller, bien por cuenta ajena, a través de un contrato laboral.

Así, encuadramos las salidas profesionales más específicas para estos estudios en dos grandes ámbitos: el trabajo por cuenta ajena y el autoempleo.

➔ TRABAJO POR CUENTA AJENA

Las empresas contratan a sus empleados exigiendo determinados requisitos en función del puesto a desempeñar. La selección la hacen personas especializadas en estas tareas.

El **Técnico Superior en Patronaje** puede ocupar, entre otros, el puesto de jefe de departamento de patronaje o de director de muestrarios en empresas o talleres de confección de artículos textiles (vestir, hogar, deportivas, de uso industrial, militar, etc.), empresas o talleres de fabricación de calzado y artículos de piel, o empresas de confección a medida.

Por su parte, los **Técnicos Superiores en Procesos de Confección Industrial** pueden desempeñar puestos de encargado en las áreas de corte, cosido-ensamblado, plancha y acabados, montado y terminado de calzado y de marroquinería, control y recepción de materias, etc. También tienen cabida en empresas o talleres de confección de artículos textiles (vestir, hogar, deportivas, de uso industrial, militar, etc.), empresas o talleres de fabricación de calzado y artículos de piel, o empresas de confección a medida.

Por lo que se refiere a los **Técnicos en Confección**, éstos ocupan puestos de cortador de prendas y artículos textiles y de piel, cosedor-ensamblador, preparador al cosido de prendas de piel (tablerista), bordador a máquina, planchador-acabador, confeccionista a medida, etc.



Los **Operarios Tapiceros** pueden desempeñar su labor profesional por cuenta ajena en talleres de tapicería o en industrias del mueble; los **Reparadores de Calzado y Marroquinería** en talleres de zapatería; y los **Operarios Maquinistas de Confección Industrial** en las diversas industrias de confección y de calzado.

Por último, los **alumnos que hayan superado un programa de Formación Profesional para el Empleo** adquieren la capacitación necesaria para desempeñar puestos de trabajo relacionados con las ocupaciones de tapicero, estampador textil, patronista, costurero, planchador, etc.

⇒ AUTOEMPLEO

Se trata de trabajar para uno mismo, en definitiva, crear tu propia empresa o poner en marcha tu propio negocio. Esta opción puede representar una solución alternativa muy atractiva para entrar en el mercado laboral. Aunque la puesta en marcha de una idea de negocio puede resultar a veces difícil, también son muchas las ventajas que encuentran los jóvenes emprendedores: la satisfacción personal de hacer realidad un proyecto, la independencia y autonomía que supone trabajar por cuenta propia, la estabilidad en el empleo, el desarrollo de la creatividad, etc.

Las diferentes Consejerías de la Comunidad de Madrid (www.madrid.org) cuentan con diversos servicios y programas de sensibilización y apoyo para emprendedores, a través de los cuales podrás acceder a cursos de formación, servicios de asesoramiento, programas de puesta en marcha y acompañamiento, mecanismos de ayuda financiera, etc. Entre ellos cabe destacar el portal para emprendedores, www.emprendelo.es, creado por la Consejería de Empleo y Mujer.

Todos los profesionales del área de Textil, Confección y Piel pueden ser trabajadores por cuenta propia, gestionando su propia empresa o a través del ejercicio libre de una actividad económica. A continuación te indicamos, a modo orientativo, algunas posibilidades.

Los **Técnicos Superiores en Patronaje y en Procesos de Confección Industrial** pueden desarrollar iniciativas empresariales, creando y dirigiendo empresas y talleres de confección en serie o a medida, de diseño de ropa, de fabricación de calzado y de bolsos, de distribución y venta de productos textiles y de piel, etc.

Los **Técnicos en Confección** pueden desarrollar iniciativas empresariales, creando y dirigiendo empresas y talleres de confección a medida y de arreglos.

Por último, los **Operarios** de esta Familia Profesional pueden poner en marcha talleres de tapicería o de reparación de calzado.

6.2. ¿CUÁL ES LA SITUACIÓN LABORAL DE ESTOS PROFESIONALES? ↗

Según datos de la Consejería de Empleo y Mujer, la Formación Profesional es el tramo educativo con mayor grado de inserción laboral. En términos globales, el 67,2% de los alumnos titulados de Grado Medio y el 62,5% de Grado Superior encuentran trabajo en un plazo inferior a los seis meses desde que finalizan sus estudios.

Se ha analizado la inserción laboral de los titulados de Formación Profesional, por familias profesionales y titulaciones, cruzando los datos de los titulados en 2004 con las bases de datos de afiliación a la Seguridad Social y de contratos registrados en febrero de 2007, obteniéndose los resultados que se recogen a continuación.

Por titulaciones, el **tiempo transcurrido** hasta el primer contrato laboral es:

Ciclo	<= 3 meses	<= 6 meses	<= 12 meses	<= 24 meses	> 24 meses
Confección	36,4%	54,5%	54,5%	54,5%	81,8%
Patronaje	28,6%	47,6%	57,1%	61,9%	66,7%
Procesos de Confección Industrial	0,0%	40,0%	40,0%	80,0%	80,0%
Total Familia Profesional	27,6%	48,3%	55,2%	62,1%	70,7%
Total Formación Profesional	46,1%	64,1%	74,9%	83,1%	86,3%

Por titulaciones, el **régimen de afiliación a la Seguridad Social** en el que suelen trabajar es:

Ciclo	Cuenta ajena	Cuenta propia
Confección	100,0%	0,0%
Patronaje	92,5%	7,5%
Procesos de Confección Industrial	100,0%	0,0%
Total Familia Profesional	94,6%	5,4%
Total Formación Profesional	97,6%	2,4%



Los **sectores económicos** que contratan mayoritariamente a estos titulados son:

- Industrias manufactureras
- Comercio
- Servicios a empresas

Por otro lado, y según datos del INEM³, el 62% de las personas que cursan un Taller de Empleo, el 77% de los alumnos de las Escuelas Taller y Casas de Oficios, y más de la mitad de los alumnos que cursan Formación Ocupacional obtienen un contrato de trabajo a lo largo del año siguiente a su participación en el programa.

7. ¿ESTOY PREPARADO PARA ELEGIR?

Después de haberte informado de aspectos muy concretos sobre los estudios y los trabajos posibles de la familia de Textil, Confección y Piel, es el momento de hacer una reflexión personalizada, adaptando esta información a tus circunstancias personales, y valorar, en su conjunto, la adecuación entre los estudios y las profesiones que ahora estás analizando, por una parte, y tus capacidades, intereses, características personales, expectativas y situación personal, por otra.

Estas profesiones y los estudios y programas que te llevan a ellas, ¿satisfacen tus expectativas profesionales, personales, sociales, intelectuales y económicas? ¿Conoces y estás dispuesto a poner de tu parte el esfuerzo que te van a exigir? ¿Se adaptan a tus capacidades, intereses y necesidades inmediatas?

Trata de responder, con sinceridad, a las siguientes preguntas, que te ayudarán a llegar a alguna conclusión, en relación con la toma de decisiones que debes hacer.

1. Cita las dos razones más importantes por las que quieres estudiar Formación Profesional, en general, y Textil, Confección y Piel en particular.

.....

.....

.....

.....

³ Fuente: Inserción Laboral 2004. Evaluación de Resultados. [Escuelas Taller y Casas de Oficios, Talleres de Empleo], INEM.



2. De los diversos niveles y modalidades de Formación Profesional que has visto, ¿a cuál de ellos puedes acceder?

.....
.....
.....
.....

3. ¿Qué estudios o programas concretos de la Familia Profesional de Textil, Confección y Piel, para los que te consideras preparado, te gustaría iniciar?

.....
.....
.....
.....

4. Considerando aquellos estudios o programas para los que cumples los requisitos de acceso, ¿cuáles son los dos que más te gustan?

.....
.....
.....
.....

5. ¿Qué tipo de dificultades puedes encontrar para terminar estos estudios o programas?

.....
.....
.....
.....

6. Si estos estudios o programas no fueran los más adecuados, ¿cuáles, relacionados con éstos, podrías hacer?

.....
.....
.....
.....



7. ¿Cuáles son los dos aspectos de tu personalidad (intereses, cualidades y habilidades) que más te ayudarían en estos estudios y profesiones?

.....
.....
.....
.....

8. Cuando hayas concluido estos estudios o programas que quieres iniciar, ¿a qué otros podrás acceder?

.....
.....
.....
.....

9. De las salidas profesionales que conoces, ¿cuáles son las dos que más te atraen?

.....
.....
.....
.....

10. ¿Cómo valoras las perspectivas profesionales que te proporcionan estos estudios o programas?

.....
.....
.....
.....

11. ¿Qué tipos de trabajos, de los que podrás realizar una vez finalizados estos estudios o programas, te interesan más?

.....
.....
.....
.....



12. ¿Cuáles son los dos aspectos negativos que más te frenan, para elegir estos estudios o programas y desempeñar los trabajos para los que te preparan?

.....
.....
.....
.....

13. ¿Puedes escribir alguna conclusión a la que hayas llegado?

.....
.....
.....
.....





El periodo en el que los jóvenes deben decidir qué estudiar resulta un momento esencial porque es cuando debe concretarse el destino profesional de una persona. Nuestro sistema educativo ofrece diferentes opciones y la presente colección de **Cuadernos de Orientación para el Empleo en la Formación Profesional** trata de dar una información integrada sobre posibilidades formativas y profesionales del sistema de la Formación Profesional en la Comunidad de Madrid, que facilite la elección a cualquier persona preocupada por tomar una decisión ajustada a sus intereses o capacidades, teniendo en cuenta la situación del mercado de trabajo.

La Formación Profesional es hoy en día una formación de calidad, muy conectada a las necesidades del mercado de trabajo, que prepara profesionales altamente demandados por el sector empresarial, como lo demuestra su rápida inserción profesional, y que se debe contemplar como una opción muy interesante para el desarrollo profesional.

Estos Cuadernos constituyen un documento único al proporcionar una información exhaustiva sobre las familias profesionales que tiene la Formación Profesional en la Comunidad de Madrid, centrándose fundamentalmente en la formación profesional reglada: plan de estudios, intereses y habilidades necesarios, salidas profesionales más importantes o inserción en el mercado de trabajo. La información se ve completada con la Formación para el Empleo, en su modalidad de formación ocupacional y continua, que constituye una apuesta de primer orden para incrementar la cualificación de los desempleados y trabajadores de nuestra región.

Esta Colección puede ser de gran utilidad para los alumnos de ESO y Bachillerato, pero también resulta un importante material de apoyo para los Departamentos de Orientación de los Centros Formativos, un instrumento imprescindible para que los tutores lo utilicen en las sesiones de tutoría a fin de que cada alumno vaya decidiendo su futura profesión. Igualmente, estos Cuadernos podrán servir de base para un diálogo en familia, potenciando que los padres puedan prestar a sus hijos el apoyo y consejo fundamentado que ayude a elegir la opción educativa más adecuada, con la máxima información.